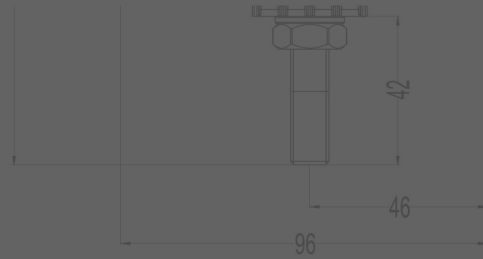


CR100 ARBEITSSCHEINWERFER

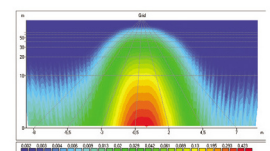
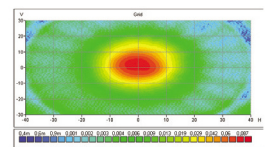
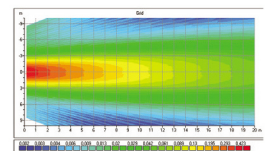
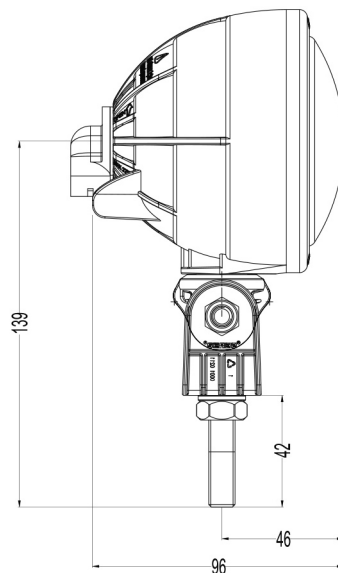
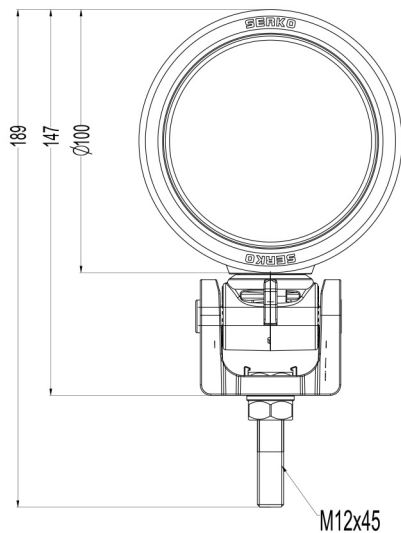


Produktmerkmale

- Alle SERKO-Produkte sind patentiert
- SERKO Arbeitsscheinwerfer bestehen Kondenswassertest
- Ein spezielles optisches Design ermöglicht 30% höhere Lichtausbeute als bei Standardleuchten.
- Modelle mit tiefblauen Linsen verfügbar
- Stehende und hängende Montage möglich
- Modelle mit klaren Linsen verfügbar
- Energieverbrauch ~ 27w
- 360 ° -Drehung
- Silikonbeschichtung an der Linse
- ~ 150 Lumen Lichtausbeute



ARTIKEL	BEZEICHNUNG	ART.NR.
	CR100 ARBEITSSCHEINWERFER MIT KLARER LINSE	0001.3702.XXX
	CR100 ARBEITSSCHEINWERFER MIT KLARER LINSE SS	0001.3702.XXX



GLÜHBRINNE
12 V 27 W 0001.2085.000